

# LS1-UC20E-1 Závěsný kulový reproduktor

www.boschsecurity.cz



**BOSCH**

Stvořeno pro život



- ▶ Jedinečná reprodukce řeči a hudby
- ▶ Propojovací kabel o délce 5 m
- ▶ Přizpůsobení pro volitelné bezpečnostní lanko
- ▶ Stupeň krytí proti vodě a prachu IP 65
- ▶ Certifikováno podle normy EN 54-24

Zvukové koule jsou závěsné zvukové projektory určené k zavěšení ze stropu na propojovacích kabelech. Vzhledem k vynikajícímu šíření zvuku jsou ideální pro použití v budovách s vysokými stropy, jako jsou hypermarkety a velkoobchody.

Model LS1-UC20E-1 je výkonný 20W závěsný kulový reproduktor určený k vysoce kvalitní reprodukci řeči a hudby. Progresivní design se hodí do prostředí s moderním i tradičním stylem. Reproduktor je vhodný pro použití v systémech evakuačního rozhlasu.

## Funkce

### Reproduktor evakuačního rozhlasu

Reproduktory evakuačního rozhlasu jsou speciálně navrženy pro použití v budovách, kde je výkonnost systémů pro slovní předávání zpráv řízena předpisy. Reproduktor LS1-UC20E-1 je navržen pro použití v systémech evakuačního rozhlasu, obdržel certifikaci podle normy EN 54-24 a vyhovuje normám BS 5839-8 a EN 60849.

Reproduktor je vybaven vestavěnou ochranou, která zajišťuje, že poškození reproduktoru v případě požáru nezpůsobí selhání okruhu, k němuž je připojen. Tímto způsobem je zachována integrita systému, která zabezpečuje, že reproduktory v dalších oblastech

budou moci být stále používány k informování osob o situaci. Reproduktor je dodáván s keramickou svorkovnicí a tepelnou pojistkou.

### Jedinečná kvalita zvuku

Použití vysoce kvalitního zvukového měniče společně se zdokonaleným filtrováním má za následek velmi přirozenou reprodukci zvuku s vynikající reprodukcí basů.

## Certifikáty a osvědčení

Všechny reproduktory společnosti Bosch jsou navrženy tak, aby vydržely pracovat nepřetržitě 100 hodin při svém jmenovitém výkonu v souladu s normami pro zatížitelnost IEC 268-5. Společnost Bosch také vyvinula test simulovaného vystavení akustické zpětné vazbě SAFE (Simulated Acoustical Feedback Exposure), který dokazuje, že reproduktory krátkodobě vydrží dvojnásobek svého jmenovitého výkonu. Tím je zaručena lepší spolehlivost za extrémních podmínek, která vede k vyšší spokojenosti zákazníků a delší životnosti a snižuje pravděpodobnost vzniku závady nebo snížení výkonu.

### Bezpečnostní hlediska

Stejně jako u všech produktů společnosti Bosch je věnována péče splnění vysokých bezpečnostních standardů. Všechny části z plastu ABS jsou samozhášivé (vyhovují třídě V0 podle normy UL 94). Tento zvukový projektor vyhovuje příslušným ustanovením normy EN 60065 týkajícím se bezpečnosti a instalace.

|                              |   |
|------------------------------|---|
| Odolnost proti vodě a prachu | Stupeň krytí IP 65 podle normy IEC 60529            |
| Poplachové hlášení           | V souladu s normami EN 54-24 / BS 5839-8 / EN 60849 |

| Oblast | Certifikace |
|--------|-------------|
| Evropa | CE          |
|        | CE DOP      |
|        | CPD         |

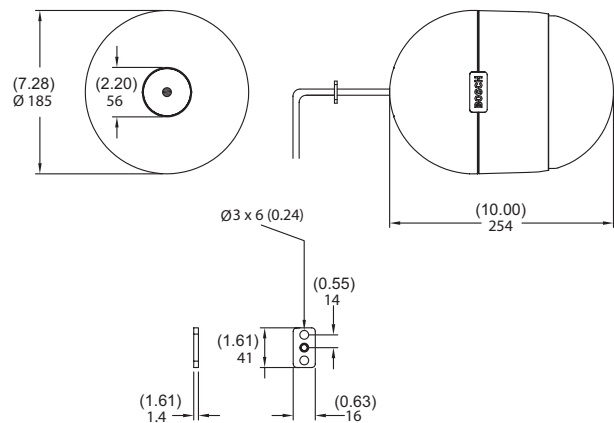
### Poznámky k instalaci/konfiguraci

#### Montáž

Reproduktor se zavěšuje ze stropu na pětižilový propojovací kabel o délce pět metrů, který lze snadno zkrátit na požadovanou délku. Pro zvýšení bezpečnosti lze připojit ocelové bezpečnostní lanko.

#### Nastavení výkonu

Reproduktor je dodáván s pětižilovým propojovacím kabelem o délce pět metrů s barevně odlišenými vodiči. Vodiče jednotlivých barev se připojují k různým odbočkám primárního vinutí 100V přizpůsobovacího transformátoru. Tím je umožněn výběr vyzařování s plným, polovičním, čtvrtinovým nebo osminovým jmenovitým výkonem (v krocích 3 dB).



Rozměry v mm / (palcích)

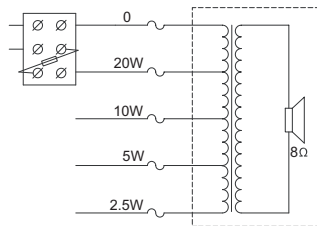
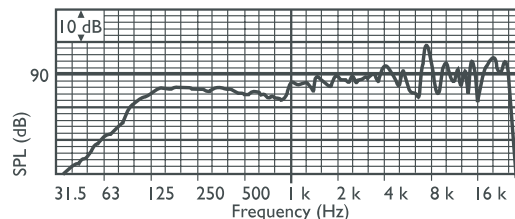
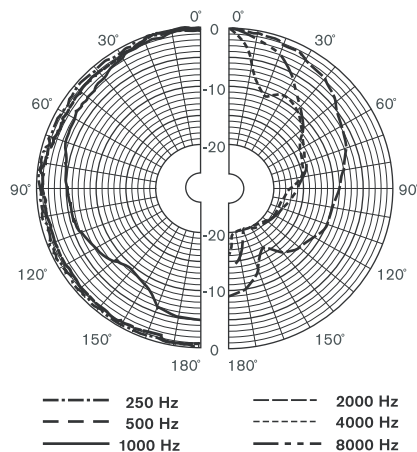


Schéma zapojení



Kmitočtová charakteristika



Polární diagram (měřeno s růžovým šumem)

#### Citlivost oktávového kmitočtového pásma\*

|          | SPL oktávového pásma 1 W/1 m | Celková SPL oktávového pásma 1 W/1 m | Celková SPL oktávového pásma Pmax/1 m |
|----------|------------------------------|--------------------------------------|---------------------------------------|
| 125 Hz   | 84,1                         | -                                    | -                                     |
| 250 Hz   | 84,7                         | -                                    | -                                     |
| 500 Hz   | 84,3                         | -                                    | -                                     |
| 1 000 Hz | 85,3                         | -                                    | -                                     |
| 2 000 Hz | 88,3                         | -                                    | -                                     |
| 4 000 Hz | 90,7                         | -                                    | -                                     |
| 8 000 Hz | 90,7                         | -                                    | -                                     |

|                  |   |      |       |
|------------------|---|------|-------|
| Váhový filtr A   | - | 87,4 | 99,3  |
| Váhový filtr Lin | - | 89,4 | 101,0 |

## Vyzařovací úhly oktávového kmitočtového pásma

|          | Horizontální | Vertikální |  |
|----------|--------------|------------|--|
| 125 Hz   | 360          | 360        |  |
| 250 Hz   | 360          | 360        |  |
| 500 Hz   | 360          | 360        |  |
| 1 000 Hz | 220          | 220        |  |
| 2 000 Hz | 122          | 122        |  |
| 4 000 Hz | 67           | 67         |  |
| 8 000 Hz | 37           | 37         |  |

Akustický výkon stanovený na oktávu \* (veškerá měření jsou provedena s růžovým šumem, hodnoty jsou uvedeny v jednotkách dB SPL)

## Zahrnuté díly

| Množství | Součásti                               |
|----------|--|
| 1        | LS1-UC20E-1 Závěsný kulový reproduktor |
| 1        | Kabelová svorka                        |

## Technické specifikace

## Elektrické hodnoty\*

|  |                                  |
|--|----------------------------------|
| Maximální výkon                                      | 30 W                             |
| Jmenovitý výkon                                      | 20 / 10 / 5 / 2,5 W              |
| Úroveň akustického tlaku při 20 W / 1 W (1 kHz, 1 m) | 99 / 86 dB (SPL)                 |
| Vyzařovací úhel při 1 kHz / 4 kHz (-6 dB)            | 220° / 65°                       |
| Efektivní kmitočtový rozsah (-10 dB)                 | 80 Hz až 20 kHz                  |
| Jmenovité napájecí napětí                            | 100 V                            |
| Jmenovitá impedance                                  | 500 ohmů                         |
| Konektor   | Svorkovnice se šrouby s 3 vývody |


\* Provozně technické údaje podle normy IEC 60268-5

## Mechanické hodnoty

|                 |                        |
|-----------------|------------------------|
| Rozměry (p × d) | 185 × 254 mm           |
| Hmotnost        | 3 kg                   |
| Barva           | Bílá (odstín RAL 9010) |
| Materiál        | ABS                    |

## Prostředí

|                    |                  |
|--------------------|------------------|
| Provozní teplota   | -25 °C až +55 °C |
| Skladovací teplota | -40 °C až +70 °C |
| Relativní vlhkost  | < 95 %           |

|  |
|--|
| <br>1438  |
| Bosch Security Systems BV<br>Torenallee 49, 5617BA Eindhoven, The Netherlands<br>10<br>1438-CPD-0258   |
| EN 54-24:2008<br><br>Loudspeaker for voice alarm systems<br>for fire detection and fire alarm systems for buildings<br><br>Pendant Sphere Loudspeaker 20W<br>LS1-UC20E-1<br>Type B |

## Informace o objednání

## LS1-UC20E-1 Závěsný kulový reproduktor

Závěsný kulový reproduktor 20 W, skříňka z bílého plastu ABS s kovovou mřížkou, pevně připojený pětižilový propojovací kabel o délce 5 m a závěsná kabelová svorka, certifikováno podle normy EN 54-24, bílá barva RAL 9010.

Číslo objednávky **LS1-UC20E-1**

**Zastoupeno společností:**

**Czech Republic**

Bosch Security Systems s.r.o.  
Pod Višňovkou 1661/35  
140 00 Praha 4,  
Česká Republika  
Tel.: +420 261 300 244  
Fax: +420 261 300 249  
cz.securitysystems@bosch.com  
www.boschsecurity.cz